



Collegamenti elettrici / Electrical connections

Температурная версия
Temperature version

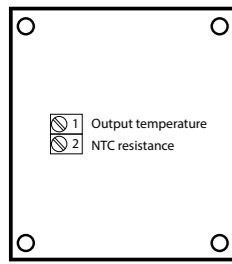


Fig.1

Версия температура и влажность
Temperature and Humidity version

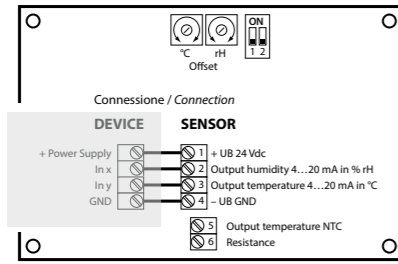


Fig.2

График сопротивления нагрузки
Load resistance diagram

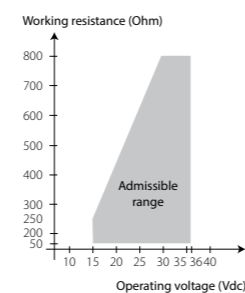


Fig.3

Внимание: если не используется устройство Carel, входное сопротивление должно соответствовать диаграмме сопротивления нагрузки. Для хорошей работы выход влаги должен всегда подключаться к устройству.

Attention: if is not used a Carel Device, the input resistance must respect the load resistance diagram. For a good working, humidity output must be always connected to the device.

Таблица, поля измерений / Temperature, measure ranges

В версии температура влажность, конфигурация переключателей Dip 1 и Dip 2 позволяет выбрать диапазон температуры

In the temperature and humidity version, the configuration of the DIP1 and DIP2 dip-switches allows the selection of the temp output work scale. Temp. range selection table Dip1 and Dip2

temperature measuring ranges (adjustable)	DIP 1	DIP 2	DIP 3	DIP 4
-35...+75 °C	ON	ON	-	-
-35...+35 °C	OFF	OFF	-	-
0...+50 °C	OFF	ON	-	-
0...+80 °C	ON	OFF	-	-

Таблица соответствия температуры/ сигнала 4...20 mA

temperature table (-35...+75 °C)		temperature table (-35...+35 °C)		temperature table (0...+50 °C)		temperature table (0...+80 °C)	
°C	I _a in mA	°C	I _a in mA	°C	I _a in mA	°C	I _a in mA
-35	4.0	-35	4.0	0	4.0	0	4.0
-30	4.7	-30	5.1	5	5.6	5	5.0
-25	5.5	-25	6.3	10	7.2	10	6.0
-20	6.2	-20	7.4	15	8.8	15	7.0
-15	6.9	-15	8.6	20	10.4	20	8.0
-10	7.0	-10	9.7	25	12.0	25	9.0
-5	8.4	-5	10.9	30	13.6	30	10.0
0	9.1	0	12.0	35	15.2	35	11.0
5	9.8	5	13.1	40	16.8	40	12.0
10	10.5	10	14.3	45	18.4	45	13.0
15	11.3	15	15.4	50	20.0	50	14.0
20	12.0	20	16.6			55	15.0
25	12.7	25	17.7			60	16.0
30	13.5	30	18.9			65	17.0
35	14.2	35	20.0			70	18.0
40	14.9					75	19.0
45	15.6					80	20.0
50	16.4						
55	17.1						
60	17.8						
65	18.5						
70	19.3						
75	20.0						

Таблица соответствия влажности/сигнала 4...20 mA

humidity table (0...100% rH)		humidity table (0...100% rH)	
% rH	I _a in mA	% rH	I _a in mA
0	4.0	55	12.8
5	4.8	60	13.6
10	5.6	65	14.4
15	6.4	70	15.2
20	7.2	75	16.0
25	8.0	80	16.8
30	8.8	85	17.6
35	9.6	90	18.4
40	10.4	95	19.2
45	11.2	100	20.0
50	12.0		

Humidity correspondence table / output 4...20mA

Основные характеристики

Наружные датчики CAREL используются в сочетании с тепловыми насосами, чиллерами и т.д. для того чтобы установить зависимость управления от температуры наружного воздуха.

Датчики изготовлены с учетом следующих наружных условий:

- Температура, рабочий диапазон от -50 до 90°C (NTC датчик 10K@25°C β=3435);
- Температура и влажность, рабочий диапазон от -35 до 80°C (4...20 mA активный выход (Т/В) параллельно с NTC датчиком 10K@25°C β=3435);

Коды заказа

Код заказа	Описание
DPUT011000	Датчик температуры -50T90°C (NTC резистивный выход, 10K@25°C)
DPUC110000	Датчик температуры -35T80°C (NTC резистивный 10K@25°C и 4...20 mA выходы) / датчик влажности 10-90 RH% (4...20 mA выход)

Технические характеристики

Температурная версия

Рабочий диапазон	от -50 до +90°C
Датчик температуры	10K@25°C β=3435
Ток проверки	около 1mA
Корпус	армированный полиамид 30% RAL9010 - крышка быстротъемная на винтах
Размеры	72x64x37,8 мм.
Кабельный ввод	M16 с сальником
Присоединения	винтовой терминал для кабеля 0,14...1,5 мм ²
Сопротивление изоляции	≥100MΩ при 20°C (500Vdc)
Влажность	< 95% rH%
Класс защиты	III (соответствие EN60730)
Тип защиты	IP65 (соответствие EN60529)

Версия температура и влажность

Напряжение питания	15...36 Vdc
Электропотребление	<1.1VA / 24Vdc
Рабочий диапазон температур	от -35 до +80°C
Выходной сигнал	4...20 mA
Устанавливаемые температурные диапазоны	-35...35°C; -35...75°C; 0...50°C; 0...80°C; (см. таб. вых. сигналов (4...20mA))
Точность измерения температуры	± 0.2K при 25°C (очень зависит от места установки)
Рабочий диапазон влажности	10...90%rH без конденсации (выход 4...20mA при относительной влажности 0...100%rH) при сопротивлении нагрузки <800Ω см. диаграмму
Точность измерения влажности	20...80%rH при 25°C = ±2%, иначе ±3%
Защита сенсора	армированная пластиковая мембрана Ø=16mm, L=35mm
Хранение	-25T50°C ; 20...90%rH без конденсации
Сенсоры	встроенный датчик влажности с датчиком температуры, высокостабильный с низким гистерезисом
Блок подключения	винтовой клемник для кабеля 0,14...1,5 мм ²
Тип защиты	IP65 (соответствие EN60529)
Корпус	армированный полиамид 30% RAL9016 - крышка быстротъемная на винтах
Размеры	126 x 90 x 50 мм
Кабельный ввод	M16 с сальником
Защитная трубка	нержавеющая сталь Ø 16 длина 45мм
Стабильность	±1% год
Класс защиты	III (соответствие EN60730)
Стандарты	Соблюдение ЕС EMC directive 2014/30/EU, EN61326-1, 61326-2-3

Установка и монтаж предупреждения

Обратите внимание на следующее:

- Установите датчик, используя отверстия в корпусе.
- Защитите датчик от неблагоприятных погодных условий (дождь, град) и прямых солнечных лучей.
- Желательно установить датчик на внешней стене с северной стороны здания
- Не делайте дополнительных отверстий в корпусе для сохранения класса защиты IP.
- Для обеспечения класса защиты IP65 используйте многожильный кабель с внешним диаметром не более 8 мм.
- Рекомендуется использование экранированного кабеля. Не прокладывайте сигнальные кабели параллельно силовым кабелям. Это снизит влияние электромагнитного излучения и погрешность измерений
- Обеспечьте изоляцию датчика от сети питания.
- Для подключения рекомендуется использование многожильного 3х или 5ти проволочный кабель с максимальным сечением 1,5 мм².

Для предотвращения ошибок из-за напряжения питания используйте внешний трансформатор. Трансформатор не должен быть заземлен и может быть установлен в щите управления. При этом используйте два кабеля – питающий и сигнальный. При установке нескольких датчиков, используйте отдельный трансформатор для каждого датчика. При этом максимальное расстояние до датчика 100 м. при использовании кабеля 1,5 мм².

Максимальное расстояние для сигнала 4...20 mA.

Обратите особое внимание во время подключения датчика (см. схему подключения).

ВНИМАНИЕ: Вы можете подключить только влажность во время вывода для правильной работы температуры выход также необходим для подключения выхода влажности тоже.

General characteristics

CAREL outdoor electronic sensors are used with controllers in conjunction with heat pumps to offset the water setpoint based on the outdoor temperature and the management of the climate zones, and in conjunction with air treatment plants in order to know the outdoor temperature.

Made to resist the most extreme outdoor conditions, they are available in two versions:

- Temperature -50 to 90°C, NTC sensor 10K@25°C β=3435;
- Temperature and humidity -35 to 80°C, active output 4 to 20mA (T/H) and NTC sensor 10K@25°C β=3435.

Codes

Code	Description
DPUT011000	Temperature sensor -50T90°C (resistive output NTC 10K@25°C) for outdoors
DPUC110000	Temperature sensor -35T80°C (resistive output NTC 10K@25°C and 4 to 20mA) / and humidity 10-90 rh% (output 4 to 20mA) for outdoors

Technical characteristics

Temperature Version

Operative range:	from -50°C to +90°C
Internal temperature sensor:	10K@25°C β3435
Current test:	about 1 mA
Container:	reinforced polyamide 30% fiberglass similar to RAL9010. Cover with quick screw closure
Dimensions:	72 x 64 x 37.8 mm
Cable gland:	M16 including gland nut
Electrical connections:	Two-way screw terminal for cable 0.14...1.5 mm ²
Insulation resistance:	≥100MΩ at 20°C (500Vdc)
Humidity:	< 95% rH%
Protection class:	III (conforms to EN60730)
Type of protection:	IP65 (conforms to EN60529)

Temperature and Humidity Version

Power supply:	15 to 36 Vdc
Absorption:	<1.1VA / 24Vdc
Temperature operative range:	-35T80°C
Output signal	4...20 mA
Selectable temp. output range:	-35T35°C; -35T75°C; 0T50°C; 0T80°C; (see table 4 to 20mA corresponding output)
Temperature precision:	± 0.2K typically at 25°C (very dependent upon the installation position)
Humidity operative range:	10...90%rh non condensing (output 4...20mA in the field 0...100%rh) with load resistance <800Ω see load resistance diagram
Humidity precision:	20 to 80%RH @ 25°C = ±2%, otherwise ±3%
Sensor protection:	Plastic fiber membrane Ø=16mm, L=35mm
Storage:	-25T50°C ; 20...90%rh non condensing
Sensors:	Built-in digital humidity sensor with temperature sensor - dew-point temp. test, low hysteresis, high long term stability
Terminal block:	screw blocks for cables with section from 0.14 to 1.5 mm ²
Protection rating:	IP65 (according to EN60529)
Container:	Polyamide plastic material with 30% fiberglass, with 4 quick connecting screws colour similar to RAL9016
Dimensions:	126 x 90 x 50mm
Grommet:	M16 including tie-wrap
Protection pipe:	Stainless steel 16mm L=45
Long term stability:	±1% year
Protection class:	III (according to EN60730)
Standards:	EC Compliance, EMC directive 2014/30/EU, EN61326-1, 61326-2-3

Installation and assembly warnings

Pay attention to the following:

- Install the sensors on the panel using the holes on the container.
- Avoid direct exposure to the sun and protect it from inclement weather (rain and hail).
- Install the sensor preferably on the northern outside wall of the building.
- Do not make holes in the container that could compromise the IP protection.
- To maintain the IP65 degree of protection, the connection must be made with a multicore cable with an external sheathing of 8 mm max.
- The use of shielded cables is recommended. The signal cables must not be housed near power cables or cables with loads of 230 to 400 Vac, nor near control switch cables. This reduces the risks of disturbance coupling and, therefore, measurement errors caused by electromagnetic coupling.
- Provide at least a main insulation related to the mains power supply for the controller where the probe is connected; if the sensor endcap is accessible to the users, double insulation must be provided.
- For wiring, a multicore cable with 3 to 5 wires with a maximum section of 1.5 mm² is recommended.

To prevent errors to due the power supply current, supplementary power supply can be used from an external transformer. The transformer must not be earthed and can be located in the regulator panel. In this case, the supply connection uses two wires separated from the signal wires (4 total). In installations with several probes, each one must be supplied by its own transformer. In this situation, the max connection distance can be 100m with 1.5 mm² section cables to reduce the noise due to the supply connection.

Output at 4 to 20 mA: the maximum distance is 200 m.

Pay careful attention during the electrical connection phase (see connection diagrams).

ATTENZIONE: You can connect only a output humidity while for the correct output temperature operation is also required to connect the humidity output too.

Размеры / Dimensions

Температурная версия / Temperature version

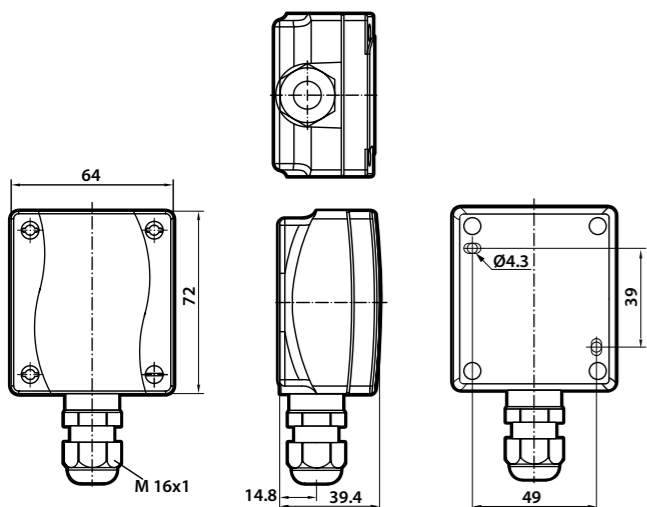


Fig. 4

Версия температура и влажность / Temperature and Humidity version

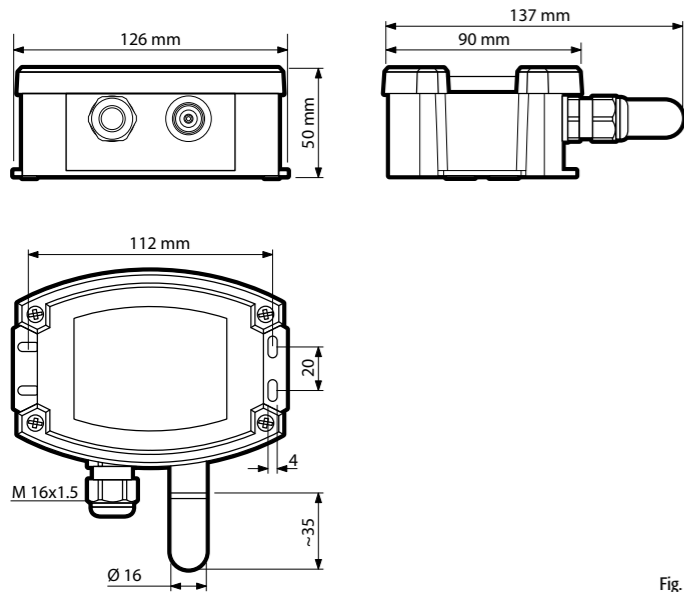


Fig. 5

Утилизация продукта

Утилизация продукта (устройства) должна производиться отдельно, в соответствии местными стандартами и правилами на утилизацию отходов.

Disposal of the product

The appliance (or the product) must be disposed of separately in accordance with the local waste disposal legislation in force.

ВАЖНЫЕ ПРЕДУПРЕЖДЕНИЯ

Продукт CAREL является современным электронным устройством, работа которого, описана в технической документации, поставляемой с продуктом, или может быть загружена, еще до покупки, на сайте www.carel.com. Клиента (изготовитель, разработчик или инсталлятор оборудования) принимает всю ответственность и риск, связанные с использованием продукта в целях достижения ожидаемых результатов в отношении специфического использования и/или оборудования. Незавершенность любого этапа, согласно требованиям/указаниям инструкции, может привести к конечной неисправности; CAREL не несет никакой ответственности в таких случаях. Заказчик обязан использовать продукт только в порядке, описанном в документации, относящейся к продукту. Ответственность CAREL в отношении своей продукции соответствует общим условиям, описанным на веб-сайте www.carel.com и/или на специфичные соглашения с клиентами.

IMPORTANT WARNINGS

The CAREL product is a state-of-the-art product, whose operation is specified in the technical documentation supplied with the product or can be downloaded, even prior to purchase, from the website www.carel.com. The client (builder, developer or installer of the final equipment) assumes every responsibility and risk relating to the phase of configuration the product in order to reach the expected results in relation to the specific final installation and/or equipment. The lack of such phase of study, which is requested/indicated in the user manual, can cause the final product to malfunction of which CAREL can not be held responsible. The final client must use the product only in the manner described in the documentation related to the product itself. The liability of CAREL in relation to its own product is regulated by CAREL's general contract conditions edited on the website www.carel.com and/or by specific agreements with clients.

FRE Caractéristiques générales

Les capteurs électroniques extérieurs CAREL sont utilisés avec les contrôleurs en association avec les pompes à chaleur pour compenser la valeur de consigne de l'eau en fonction de la température extérieure et la gestion des zones climatiques, et en association avec les centrales de traitement de l'air pour connaître la température extérieure. Conçus pour résister aux conditions climatiques extérieures les plus extrêmes, ils sont disponibles en deux versions:

- Température -50...90°C, capteur NTC 10K@25°C β=3435;
- Température et Humidité -35...80°C, sortie active 4...20mA (T/H) et capteur NTC 10K@25°C β=3435.

Codes

Codes	Description
DPUT011000	Capteur de température -50T90°C (sortie résistive NTC 10K@25°C) pour extérieur
DPUC110000	Capteur de température -35T80°C (sortie résistive NTC 10K@25°C e 4...20mA) / et humidité 10-90 rH% (sortie 4...20mA) pour extérieur

Caractéristiques techniques

Version Température	
Plaque de fonctionnement	de -50°C à +90°C
Capteur de température interne	10K@25°C β3435
Test de courant	environ 1 mA
Boîtier	polyamide renforcé 30% fibre de verre similaire à RAL9010 Capot avec fermeture rapide à vis
Dimensions	72 x 64 x 37,8 mm
Presse-étoupe	M16 avec serre-câble
Connexions électriques	Borne à vis deux voies pour câble 0,14...1,5mm ²
Résistance d'isolement	≥ 100MΩ à 20°C (500Vdc)
Humidité	< 95% rH%
Classe de protection	III (conforme EN60730)
Type de protection	IP65 (conforme à EN60529)

Version Température et humidité	
Alimentation	15...36 Vdc
Absorption	<1,1VA / 24Vdc
Plaque de fonctionnement temp.	-35T80°C
Température et Humidité de sortie	4...20 mA (voir les tableaux de correspondance de température et d'humidité)
Température de sortie	Résistance NTC (10K à 25 °C, β = 3435K, tableau Carel RT standard), alternative à 4...20mA température 20mA.
Temp. plages de fonctionnement sélectionnable	-35T35°C; -35T75°C; 0T50°C; 0T80°C; (voir tableau 4...20mA la sortie correspondante)
Précision de la température	± 0,2K typique à 25°C (cela dépend beaucoup de l'endroit d'installation)
Plaque de fonction. Humidité	10...90 %rh sans condensation (sortie 4...20mA sur la plage 0...100 %rh) - avec résistance de charge <800Ω voir diagramme résistance de charge
Précision humidité	20...80%RH @ 25°C = ±2%, autrement ±3%
Protection du capteur	Membrane en fibre plastique Ø=16mm, L=35mm
Stockage	Capteur d'humidité numérique intégré avec capteur de température - test temp. de rosée, hystérésis basse, grande stabilité à long terme
Capteurs	borniers à vis pour câbles avec section de 0,14 à 1,5 mm ²
Bornier	borniers à vis pour câbles avec section de 0,14 à 1,5 mm ²
Degré de protection	IP65 (selon EN60529)
Boîtier	Matière plastique polyamide, avec 30% de fibre de verre, avec 4 vis à fixation rapide couleur similaire RAL9016
Dimensions	108 x 70 x 73,5 mm
Presse-étoupe	M16 inclus serre-câbles
Tube de protection	Acier inox 16mm L=45
Stabilité à long terme	±1% an
Classe de protection	III (selon EN60730)
Normes:	Conforme CE, Directive CEM 2014/30/EU, EN61326-1, 61326-2-3

Mises en garde sur l'installation et le montage

Faire attention aux points suivants:

- Installer les capteurs sur le panneau, en utilisant les orifices présents sur le boîtier.
- Eviter l'exposition directe au soleil et protéger contre les intempéries (pluie et grêle).
- Installer le capteur de préférence sur le mur extérieur côté nord du bâtiment.
- Ne pas effectuer d'orifices sur le boîtier qui pourraient compromettre la protection IP.
- Pour maintenir le degré de protection IP65, le branchement doit être effectué avec un câble multipolaire avec gaine extérieure de 8 mm max.
- Il est conseillé d'utiliser des câbles blindés. Les câbles de signal ne doivent pas être placés près de câbles d'alimentation ou de charges alimentés à 230...400Vac, ni près de câbles de commande de télérupteurs. Les risques de couplage des perturbations se réduisent, de même que les risques d'erreurs de mesure causées par couplage électromagnétique.
- Prévoir un isolement au moins principal par rapport à une alimentation de réseau pour le contrôle auquel la sonde est reliée; si le capot du capteur est accessible aux utilisateurs, un double isolement doit être prévu.
- Pour le câbage, il est conseillé d'utiliser un câble multipolaire de 3 à 5 fils avec section maximum de 1,5mm².

Pour éviter les erreurs dues au courant d'alimentation, il est possible d'utiliser une alimentation supplémentaire d'un transformateur extérieur. Le transformateur ne doit pas être branché à la terre et peut être placé dans le panneau du régulateur, la connexion d'alimentation utilise dans ce cas deux fils séparés de ceux de signal (4 au total). Dans des installations avec plusieurs sondes, chacune doit être alimentée par son propre transformateur, dans cette situation la distance max de branchement peut être de 100m avec des câbles d'une section 1,5mm² pour réduire le bruit dû à la connexion d'alimentation. Sortie de courant 4...20 mA: la distance maximum est de 200 m. Prêter la plus grande attention durant la phase du branchement électrique (voir schémas de branchement).

ATTENTION: vous pouvez connecter une humidité de sortie tandis que le bon fonctionnement de la température de sortie est également nécessaire pour connecter la sortie de l'humidité.

GER Allgemeine Beschreibung

Die elektronischen Outdoor-Fühler von CAREL werden in den Wärmepumpen-Steuerungen zur Kompensation des Wassersollwerts als Funktion der Außentemperatur und Klimaperioden sowie in den RLT-Anlagen zur Außentemperaturmessung verwendet.

Sie sind in zwei extrem wetterfesten Versionen verfügbar:

- Temperatur -50...90 °C, NTC-Fühler 10K@25 °C β=3435;
- Temperatur und Feuchte -35...80 °C, aktiver 4...20-mA-Ausgang (T/H) und NTC-Fühler 10K@25 °C β=3435.

Codes

Code	Beschreibung
DPUT011000	Temperaturfühler -50T90 °C (ohmscher NTC-Ausgang 10K@25 °C) für Outdoor-Anwendungen
DPUC110000	Temperaturfühler -35T80 °C (ohmscher NTC-Ausgang 10K@25 °C und 4...20-mA-Ausgang) / und Feuchtefühler 10-90 % rH (4...20-mA-Ausgang) für Outdoor-Anwendungen

Technische Spezifikationen

Temperatur-Version	
Arbeitsbereich	Von -50 °C bis +90 °C
Temperaturfühler	10K@25 °C β3435
Strommessung	Ca. 1 mA
Gehäuse	Polyamid mit 30 % Glasfaser, Farbe wie RAL9010 Deckel mit Schnellschraubverschluss
Abmessungen	72 x 64 x 37,8 mm
Kabelverschraubung	M16 mit Kabelbinder
Klemmen	2-Draht-Schraubklemme für Kabel 0,14...1,5 mm ²
Isolationswiderstand	≥100 MΩ bei 20 °C (500 Vdc)
Feuchte	< 95 % rH
Schutzklasse	III (konform mit EN60730)
Schutzart	IP65 (konform mit EN60529)

Temperatur/Feuchte-Version	
Spannungsversorgung	15...36 Vdc
Leistungsaufnahme	<1,1 VA / 24 Vdc
Temperatur-Arbeitsbereich	-35T80 °C
Temperatur und Feuchtigkeit ausgegeben	4...20 mA (Siehe Tabelle für Temperatur und Feuchtigkeit)
Ausgangstemperatur	NTC-Widerstand (10K bei 25 °C, β = 3435K, Standard-Carel RT-Tabelle), Alternative zu 4...20mA Temperatureausgang.
Wählbare Temperatur-Arbeitsbereiche	-35T35 °C; -35T75 °C; 0T50 °C; 0T80 °C; (siehe Tabelle "Temperatur / 4...20-mA-Ausgang")
Temperatur-Messgenauigkeit	± 0,2K typisch bei 25°C (abhängig von Installationsposition)
Feuchte-Arbeitsbereich	10...90 % rH keine Betauung (4...20mA-Ausgang im Bereich 0...100 % rH) - mit Ableitwiderstand <800 Ω siehe Diagramm "Ableitwiderstand"
Feuchte-Messgenauigkeit	20...80%RH @ 25°C = ±2%, Andernfalls ±3%
Fühlerschutz	Plastikfasermembran Ø=16mm, L=35mm
Lagerung	-25T50 °C; 20...90 % rH keine Betauung
Fühler	Digitaler Feuchtefühler, integriert mit Temperaturfühler - Taupunkt-Test, niedrige Hysterese, hohe Langzeitstabilität
Klemmleiste	Schraubklemmen für Kabel mit 0,14 bis 1,5 mm ² Querschnitt
Schutzart	IP65 (gemäß EN60529)
Gehäuse	Polyamid mit 30 % Glasfaser, mit 4 Schnellschrauben Farbe wie RAL9016
Abmessungen	108 x 70 x 73,5 mm
Kabelverschraubung	M16 mit Kabelbinder
Schutzröhre	Inox-Edelstahl 16 mm L=45
Langzeitstabilität	±1 % Jahr
Schutzklasse	III (gemäß EN60730)
Vorschriften:	Konform mit CE, EMV-Richtlinie 2014/30/EU, EN61326-1, 61326-2-3

Installations- und Montagehinweise

Achtung:

- Die Fühler in Verwendung der Gehäusebohrungen am Paneel installieren.
- Direkte Sonneneinstrahlung vermeiden und vor Witterungseinflüssen (Regen und Hagel) schützen.
- Den Fühler vorzugsweise an der nördlichen Gebäudeaußenwand montieren.
- Keine Löcher in das Gehäuse bohren, wenn dadurch die IP-Schutzart beeinträchtigt wird.
- Für die Schutzart IP65 muss der Anschluss mit Mehrleiterkabel mit Außenmantel von max. 8 mm ausgeführt werden.
- Es empfiehlt sich die Verwendung von abgeschirmten Kabeln. Die Signalkabel dürfen nicht in der Nähe von Versorgungs- oder 230...400-Vac-Lastkabeln oder Fernschalterkabeln installiert werden. Damit werden Störungskopplungsrisiken und somit Messfehler aufgrund von elektromagnetischer Kopplung reduziert.
- Für die Steuerung, an die der Fühler angeschlossen ist, muss mindestens eine Grundisolierung zur Netzversorgung vorgesehen werden. Ist die Fühlerkappe für den Benutzer zugänglich, eine Doppelisolierung vorsehen.
- Für die Verdrahtung empfiehlt sich ein Mehrleiterkabel mit 3 bis 5 Leitern mit max. Querschnitt von 1,5 mm².

Um Messfehler durch den Versorgungsstrom zu vermeiden, kann eine Zusatzversorgung über einen externen Transformator verwendet werden. Der Transformator darf nicht geerdet werden und kann im Schaltschrank der Steuerung installiert werden; der Versorgungsanschluss sieht in diesem Fall zwei von den Signalleitern getrennte Leiter vor (insgesamt 4). In Installationen mit mehreren Fühlern muss jeder Fühler über einen eigenen Transformator versorgt werden; die max. Anschlusslänge entspricht 100 m bei Kabeln mit 1,5 mm² Querschnitt, um Geräuschentwicklungen aufgrund des Versorgungsanschlusses zu reduzieren. 4...20-mA-Stromausgang: Der max. Abstand beträgt 200 m. Bei der Ausführung der Verdrahtung ist höchste Achtsamkeit geboten (siehe Anschlusschema).

ACHTUNG: Sie können nur einen Ausgang Feuchtigkeit, während die korrekte Ausgangstemperaturbetrieb verbinden Sie auch den Feuchteausgang zum Anschluss erforderlich ist.

SPA Características generales

Los sensores electrónicos exteriores CAREL se utilizan con los controles junto con las bombas de calor para compensar el punto de consigna del agua en función de la temperatura exterior y la gestión de las franjas climáticas, y en combinación con las centrales de tratamiento de aire para conocer la temperatura exterior. Realizados para resistir a las condiciones climáticas exteriores más extremas, están disponibles en dos versiones:

- Temperatura -50...90°C, sensor NTC 10K@25°C β=3435;
- Temperatura y Humedad -35...80°C, salida activa 4...20mA (T/H) y sensor NTC 10K@25°C β=3435.

Códigos

Código	Descripción
DPUT011000	Sensor de temperatura -50T90°C (salida resistiva NTC 10K@25°C) para exterior
DPUC110000	Sensor de temperatura -35T80°C (salida resistiva NTC 10K@25°C y 4...20mA) / y humedad 10-90 HR% (salida 4...20mA) para exterior

Características técnicas

Versión Temperatura	
Campo de trabajo:	De -50°C a +90°C
Sensor de temperatura interior:	10K@25°C β3435
Test de corriente:	Aprox. 1 mA
Contenedor:	Poliamida reforzado 30% fibra de vidrio igual a RAL9010. Cubierta con cierre de tornillo rápido
Dimensiones:	72 x 64 x 37,8 mm
Pasacables:	M16 incluido prensa
Conexiones eléctricas:	Terminal de tornillo de dos vías para cable de 0,14...1,5mm ²
Resistencia de aislamiento:	≥100MΩ a 20°C (500Vcc)
Humedad:	< 95% HR
Clase de protección:	III (conforme con EN60730)
Tipo de protección:	IP65 (conforme con EN60529)

Versión Temperatura y Humedad

Alimentación:	15...36 Vcc
Absorción:	<1,1VA / 24Vcc
Campo de trabajo de temperatura:	-35T80°C
Temperatura y humedad de salida y humedad):	4...20 mA (Ver tablas de correspondencia de temperatura y humedad)
Temperatura de salida	Resistencia NTC (10K a 25 °C, β = 3435K, tabla estándar de Carel RT), alternativa a 4...20mA Salida de temperatura 20mA.
Temp. campos de trabajo seleccionable:	-35T35°C; -35T75°C; 0T50 °C; 0T80°C; (ver tabla 4...20mA la salida correspondiente)
Precisión de la temperatura:	± 0,2K típico a 25°C (depende mucho de la posición de instalación)
Campo de trabajo de la humedad:	10...90 %RH sin condensación (salida 4...20mA en el campo de 0...100 %RH) - con resistencia de carga <800Ω ver diagrama de resistencia de carga
Precisión de la humedad:	20...80%RH @ 25°C = ±2%, de otra manera ±3%
Protección del sensor:	Membrana de fibra de plástico Ø=16mm, L=35mm
Almacenaje:	-25T50 °C; 20...90%RH sin condensación
Sensores:	Sensor de humedad digital integrado con sensor de temperatura - prueba temp. de rocío, baja histéresis, alta estabilidad a largo plazo
Terminales:	Terminales de tornillo para cables con sección de 0,14 a 1,5 mm ²
Grado de protección:	IP65 (según EN60529)
Contenedor:	Material plástico poliamida, con 30% fibra de vidrio, con 4 tornillos de enganche rápido color igual a RAL9016
Dimensiones:	108 x 70 x 73,5 mm
Pasacables:	M16 incluido prensa
Tubo de protección:	Acero inox. 16mm L=45
Estabilidad a largo plazo:	±1% año
Clase de protección:	III (según EN60730)
Normativas:	Conforme CE, Directiva EMC 2014/30/EU, EN61326-1, 61326-2-3

Advertencias de instalación y montaje

Prestar atención a los siguientes temas:

- Instalar los sensores en el panel, utilizando los taladros predispuestos presentes en el contenedor.
- Evitar la exposición solar directa y proteger de la intemperie (lluvia y granizo).
- Instalar el sensor preferiblemente en la pared exterior lado norte del edificio.
- No practicar taladros en el contenedor que comprometan la protección IP.
- Para mantener el grado de protección IP65 debe ser realizada la conexión con cable multipolar con cubierta exterior de 8 mm máx.
- Se aconseja el uso de cables apantallados. Los cables de señal no deben ser alojados cerca de cables de alimentación o de cargas alimentadas a 230...400Vca, ni cerca de cables de maniobra de telerruptores. Se reducen los riesgos de acoplamiento de interferencias y, por lo tanto, de errores de medida causados por el acoplamiento electromagnético.
- Prever un aislamiento por lo menos principal respecto a la alimentación de red para el control al que está conectada la sonda; si el capuchón del sensor es accesible a los usuarios se debe prever un aislamiento doble.
- Para el cableado se aconseja un cable multipolar de 3 a 5 hilos con sección máxima de 1,5mm².

Para evitar los errores debidos a la corriente de alimentación se puede utilizar una alimentación suplementaria desde un transformador externo. El transformador no debe ser conectado a tierra y puede ser colocado en el cuadro del regulador, la conexión de alimentación utiliza en este caso dos hilos separados de los de señal (4 en total). En instalaciones con varias sondas cada una debe ser alimentada desde el propio transformador, con esta situación la distancia máx de conexión puede ser de 100m con cables de sección 1,5mm² para reducir el ruido debido a la conexión de alimentación. Salida de corriente 4...20 mA: la distancia máxima es de 200 m. Prestar la máxima atención durante la fase del conexión eléctrica (ver esquemas de conexiones).

ATENCIÓN: se puede conectar una sola humedad de salida, mientras que también se requiere el correcto funcionamiento de temperatura de salida para conectar la salida de la humedad.